

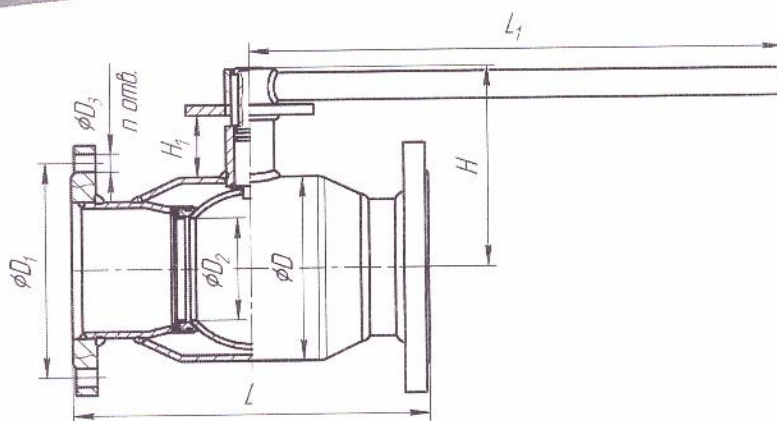
# КРАН ШАРОВОЙ СТАНДАРТНОПРОХОДНОЙ

## 283

С фланцем для  
установки привода

Присоединение

**ФЛАНЦЕВОЕ/ФЛАНЦЕВОЕ**



### Рабочие среды

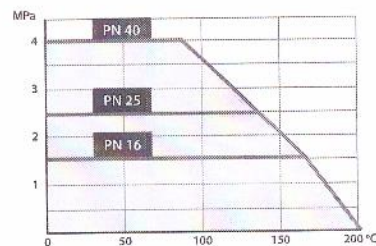
Теплосетевая вода, нефтепродукты, ГСМ, ГАЗ и другие рабочие среды, неагрессивные для материалов деталей крана.

### Технические характеристики

- **Мак.температура (Т):** до +200 °С
- **Мин.температура (Т):** до -40 °С (исп. У), до -60 °С (исп. ХЛ)
- **Герметичность:** Класс «А» ГОСТ Р54808-2011
- **Присоединительные размеры фланцев:** ГОСТ Р54432-2011
- **Ресурс:** Не менее 10 000 циклов\*
- **Полный срок службы:** Не менее 25 лет\*
- **Гарантийный срок:** 3 года

\* При условии соблюдения правил эксплуатации.

ГРАФИК ЗАВИСИМОСТИ РАБОЧЕГО ДАВЛЕНИЯ И ТЕМПЕРАТУРЫ



DN	PN	L	L1	H	H1	D	D1	D2	D3	n отв.	Вес, кг
125	16	350	525	195	51	180	210	100	18	8	25,42
150	16	380	525	210	58	219	240	125	22	8	37,20
200	16	450	625	225	55	273	295	148	22	12	58,10
250	16	530	625	270	51	351	355	200	26	12	92,00
300*	16	750	-	634	98	426	410	240	26	12	161,00

Примечание: Все краны поставляются в комплекте с рукояткой. Могут поставляться с установленным механическим редуктором. Размеры посадочного фланца указаны на странице 21.

\* - Строительная высота и вес указаны с редуктором.